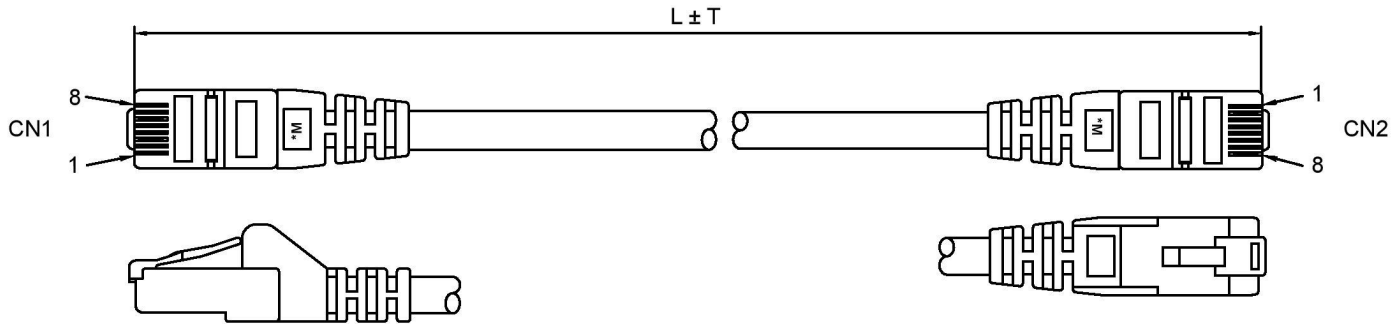
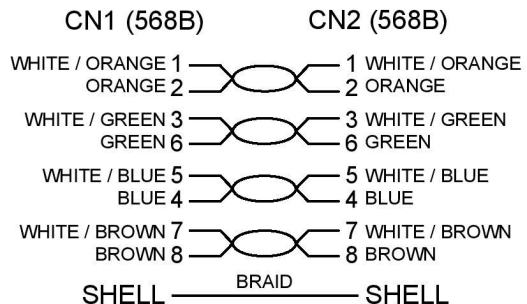


1 2 3 4 5 6 7 8 9 10 11 12 13 14

A

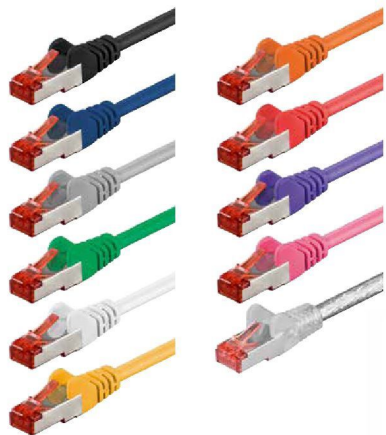


PIN OUT



Spezifikation / Specification	CAT 6
Kabeltyp / Cable type	Rundkabel / round cable
Innenleiter, Material / Inner conductor material	CU (Kupfer) / CU (copper)
Innenleiter, Aderdurchmesser / Inner conductor, core diameter	(7/0.12 ± 0.005 mm)
AWG	27/7 (stranded)
Schirmungsklasse / Shielding class	S/FTP (PiMF)
Anzahl Schirmungen / Number of shieldings	2 x
Typ 1, Schirmung / Type 1, shielding	Folie (Alu) PiMF / foil (alu) PiMF
Typ 2, Schirmung / Type 2, shielding	Geflecht (Alu) Gesamtschirm / braid (alu) overall shield
Durchmesser Kabelmantel (ca.) / Cable sheath diameter (approx.)	Ø 6.0 ± 0.2 mm, LSZH *
Knickschutz / Kink protection	beidseitig / both sides
LSZH-konform / LSZH compliant	ja / yes
Anschluss, Typ / Connection, type	RJ45-Stecker (8P8C) / RJ45 male (8P8C)
Anschluss, Schirmung / Connection, shielding	ja / yes
Anschluss 2, Typ / Connection 2, type	RJ45-Stecker (8P8C) / RJ45 male (8P8C)
Rastnasenschutz / Latch protection	beidseitig / both sides
max. Bandbreite / max. bandwidth	250 MHz

F



CAT 6 Patchkabel, S/FTP (PiMF)

- doppelt geschirmtes LAN/Netzwerkkabel zum Anschluss Ihrer Netzwerkkomponenten mit 2x RJ45 Steckern
- CAT 6 getestet
- mit vergoldeten Kontaktflächen (PINs)
- Aderpaarschirmung: PIMF (Paare in Metall Folie) + Gesamtschirmung: Geflecht
- Längenangabe auf Slimline-Knickschutztülle
- mit Rastnasenschutz
- Paarfolge nach EIA/TIA 568B
- Betriebstemperatur: -20 °C bis 65 °C

CAT 6 patch cable S/FTP (PiMF)

- double shielded LAN/network cable to connect network components with 2 x RJ45 connectors
- CAT 6 tested
- with gold plated PINs
- pairs screening: PIMF (pairs in metal foil) + outer shield: braiding
- with length indication on the slimline strain relief
- with latch protection
- suitable for Power over Ethernet (PoE/PoE+)
- Operating temperature: -20 °C up to 65 °C

I

Änderungen

Datum	Name	gez.:	Datum	Name
			27.08.2020	sm
		gepr.:	27.08.2020	ac
		Norm:		
Änderungen vorbehalten / Subject to change				

Bezeichnung	Blatt
CAT 6 S/FTP PIMF CU LSZH* Serie 650885 (0,5m)	
Zeichnungs-Nr.:	von
92452ff	

1 2 3 4 5 6 7 8 9 10 11 12 13 14

J

J